

Standard **EN14154. Veearvestid** on nüüd tõlgitud eesti keelde ja on varsti EVS-st saadaval. Selle standardi osa 2 on **Paigaldus ja kasutamistingimused**, mis täpsustab veearvesti paigaldist.

TEPSO pöörab projekteerijate tähelepanu olulisemale:

1. Kui on alust eeldada, et vees sisalduvad hõljuvad osakesed võivad kahjustada veearvesti metrooloogilisi omadusi, siis tuleb veearvestist ülesvoolu paigaldada sõel või filter
2. Kui arvesti näit on kaubandusliku tehingu aluseks, tuleb läbi arvesti alati tagada ühesuunaline veevoog. Seda võib teha kasutades tagasilöögiklappi, mis tuleb paigaldada pärast arvestit või siis vahetult arvesti väljundavasse või talle järgnevasse liitmikku
3. Paigaldises ülesvoolu ja allavoolu kasutatavad sulgurid peavad olema täisavaga ning ühesugused
4. Pärast arvestit (enne allavoolu sulgurit) tuleb paigaldada koost (nt. kolmik + sulgur), mis sisaldab väljalaset, mis võib olla kasutatud rõhu jälgimiseks, vee steriliseerimiseks, veeproovide võtmiseks ning ka veearvesti mõõtetäpsuse hindamiseks
5. Kogu paigaldis tuleb kas hoolikalt sillata (maandada) või siis hoopiski isoleerida peatorustikust vähemalt 2m plastiktoruga

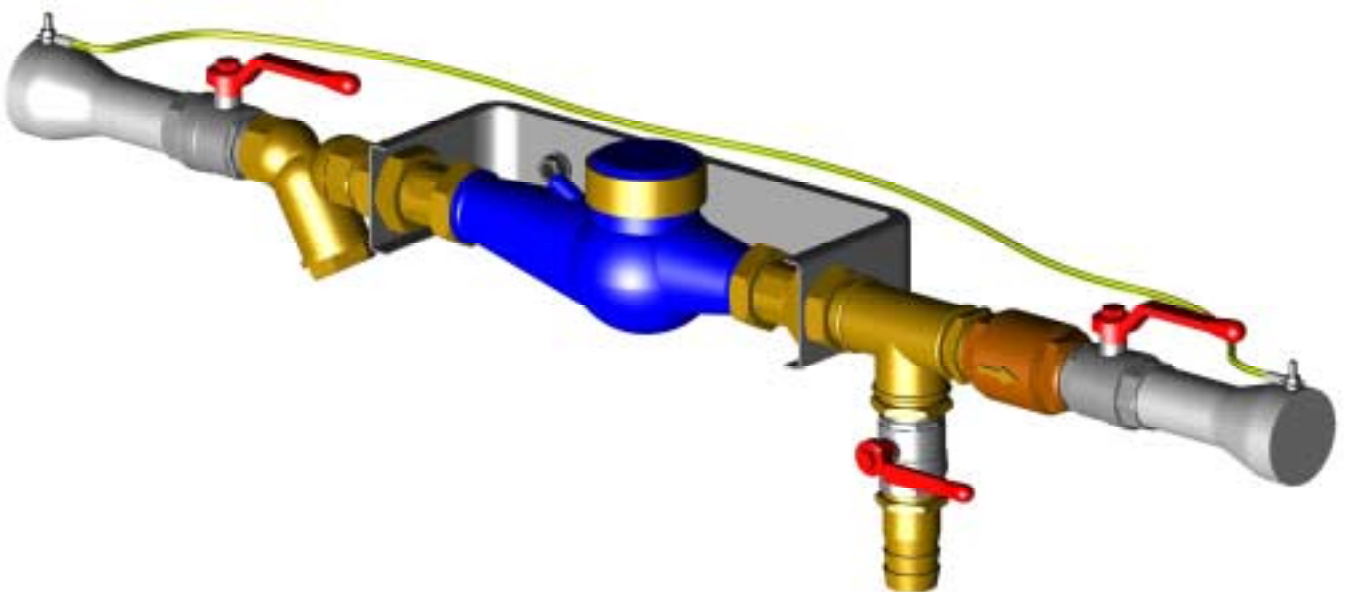
Märkus 1. Konsooli kasutamist ei ole standardis märgitud. Eesti tingimustes (kordustaatlemine 2a moodsuses) on see siiski äärmiselt soovituslik

Märkus 2. Filter peab olema plommitav. Kui vesi on piisavalt hea, võib filtri kasutamisest loobuda

Märkus 3. Sirge toruosa lisamine (pärast filtrit, või filtri asemele) sõltub arvesti paigaldusklassist. Seni tavakasutuses olevate ühe- ja mitmejoaliste arvestite korral on piisav, kui arvesti ühendamiseks kasutatakse standardseid otsikliideseid. Kolbarvestid on veevoogule hoopiski tundetud

Märkus 4. Väga tihti on Eesti tingimustes valitud veearvesti liiga suur mõõdetava objekti jaoks. Seetõttu on joonisel näidatud ka koonusüleminekud.

STANDARDILE VASTAV VEEMÕÕDUSÕLM:



Kuidas veesrvestit valida:

<http://www.tallinnavesi.ee/static/files/475.464.AS%20TALLINNA%20VESI%20TEHNILISED%20NOUDED30.06.09.pdf>

1. Veemõõtja valik lähtudes ööpäevasest tarbimisest

